

KONSTRUKTIONSBEISPIELE TRAGKONSTRUKTIONEN

Hallensysteme

KONSTRUKTIONSBEISPIELE HALLENSYSTEME:

Nachfolgend eine Auswahl an Konstruktionsbeispielen unserer Hallensysteme als Planungshilfe für Sie. Die Details sind nicht abschliessend und können je nach Ausführung variieren. Für konkrete Detaillösungen beraten wir Sie gerne persönlich.

HINWEIS => Durch klicken auf die **orange Texte** gelangen Sie direkt zum besagten Detail.

- **Detail 1** **Hallenkonstruktion - Grundriss Decke über EG**
- **Detail 2** **Hallenkonstruktion - Schnitt A-A zu Detail 1**
- **Detail 3** **Hallenkonstruktion - Schnitt B-B zu Detail 1**
- **Detail 4** **Hallenkonstruktion - Auf einer Pfahlfundation**

- **Detail 5** **Stützenfuss - Mit Anschlussbewehrung aus der Stütze**
- **Detail 6** **Stützenfuss - Mit Anschlussbewehrung aus der Bodenplatte (Foundation)**
- **Detail 7** **Stützenfuss - Mit Köcherfundament**
- **Detail 8** **Stützenfuss - Mit Stützenschuhen**

- **Detail 9** **Auflager - Rippenplatte auf Träger aufgesetzt (Randträger)**
- **Detail 10** **Auflager - Rippenplatte auf Träger aufgesetzt (Mittelträger)**
- **Detail 11** **Auflager - Rippenplatte trägerbüngig aufgesetzt (Randträger)**
- **Detail 12** **Auflager - Rippenplatte trägerbüngig aufgesetzt (Mittelträger)**
- **Detail 13** **Auflager - Rippenplatte trägerbüngig aufgesetzt (Stütze)**
- **Detail 14** **Auflager - Stahlaufleger (Randträger)**
- **Detail 15** **Auflager - Stahlaufleger (Mittelträger)**
- **Detail 16** **Auflager - Ortbetonaufleger - Rippenplatte eingelassen**
- **Detail 17** **Auflager - Ortbetonaufleger - Rippenplatte vorgesetzt**

- **Detail 18** **Brückenkonstruktion - mit Rippenplatten**
- **Detail 19** **Brückenkonstruktion - mit Längsträger und Betonplatten**



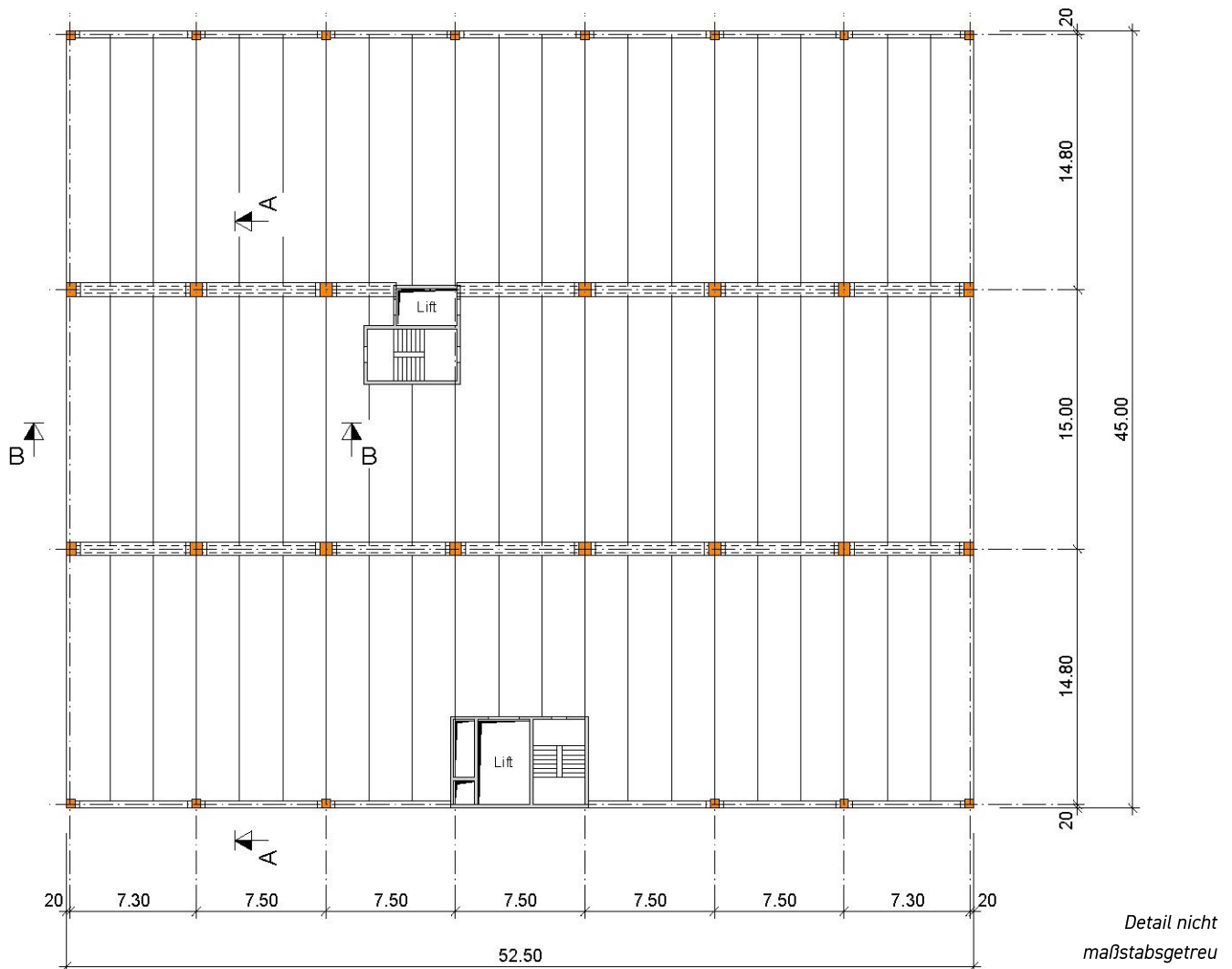
DETAIL 1 GRUNDRISS DECKE ÜBER EG

Hallenkonstruktion

[Zurück zur Übersicht](#)

MÖGLICHE DETAILAUSFÜHRUNG:

- Hallenkonstruktion mit Stützen, Trägern und Rippenplatten



HINWEIS

Das obige Detail ist ein reines Konstruktionsbeispiel für eine mögliche Detailausführung am Bau. Die Masse, Rohbau-gegebenheiten und die genaue Ausführung können variieren.

Für genauere Detaillösungen zu Ihrem individuellen Projekt beraten wir Sie gerne persönlich. Nehmen Sie mit uns Kontakt auf und profitieren Sie vom umfangreichen Fachwissen unserer Mitarbeitenden.



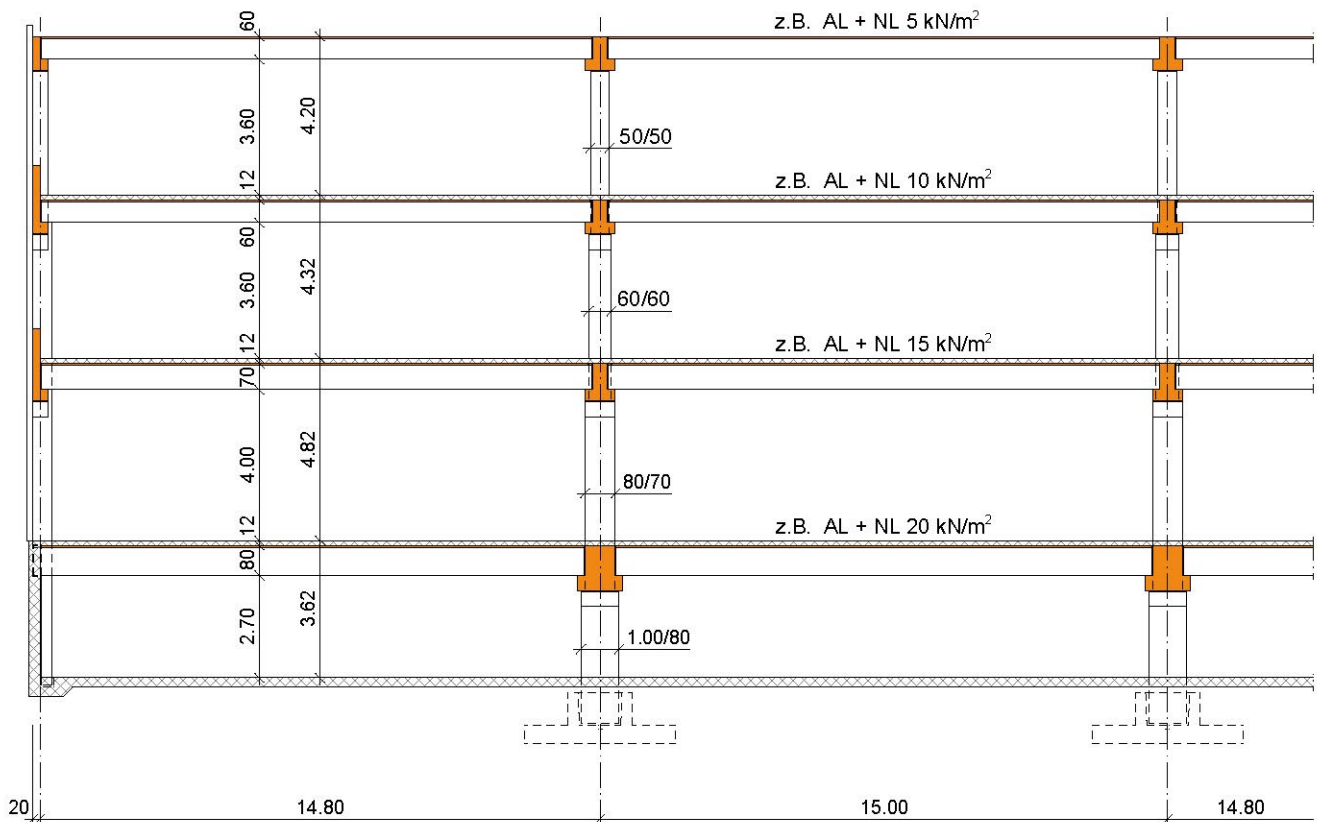
DETAIL 2 SCHNITT A-A ZU DETAIL 1

Hallenkonstruktion

Zurück zur Übersicht

MÖGLICHE DETAILAUSFÜHRUNG:

- Hallenkonstruktion mit Stützen, Trägern und Rippenplatten



Detail nicht maßstabsgetreu

HINWEIS

Das obige Detail ist ein reines Konstruktionsbeispiel für eine mögliche Detailausführung am Bau. Die Masse, Rohbaugegebenheiten und die genaue Ausführung können variieren.

Für genauere Detaillösungen zu Ihrem individuellen Projekt beraten wir Sie gerne persönlich. Nehmen Sie mit uns Kontakt auf und profitieren Sie vom umfangreichen Fachwissen unserer Mitarbeitenden.



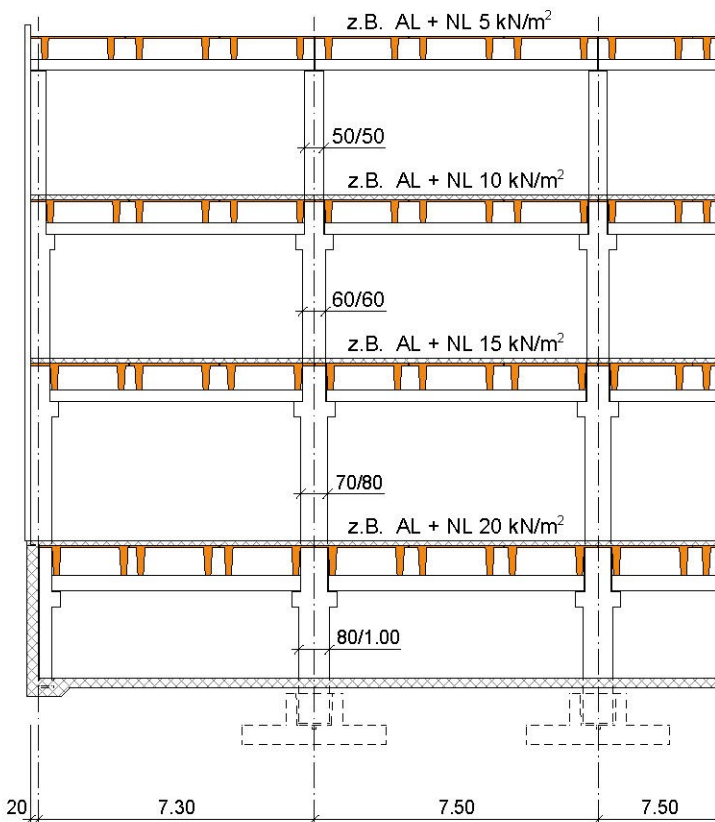
DETAIL 3 SCHNITT B-B ZU DETAIL 1

Hallenkonstruktion

[Zurück zur Übersicht](#)

MÖGLICHE DETAILAUSFÜHRUNG:

- Hallenkonstruktion mit Stützen, Trägern und Rippenplatten



Detail nicht maßstabsgetreu

HINWEIS

Das obige Detail ist ein reines Konstruktionsbeispiel für eine mögliche Detailausführung am Bau. Die Masse, Rohbau-gegebenheiten und die genaue Ausführung können variieren.

Für genauere Detaillösungen zu Ihrem individuellen Projekt beraten wir Sie gerne persönlich. Nehmen Sie mit uns Kontakt auf und profitieren Sie vom umfangreichen Fachwissen unserer Mitarbeitenden.



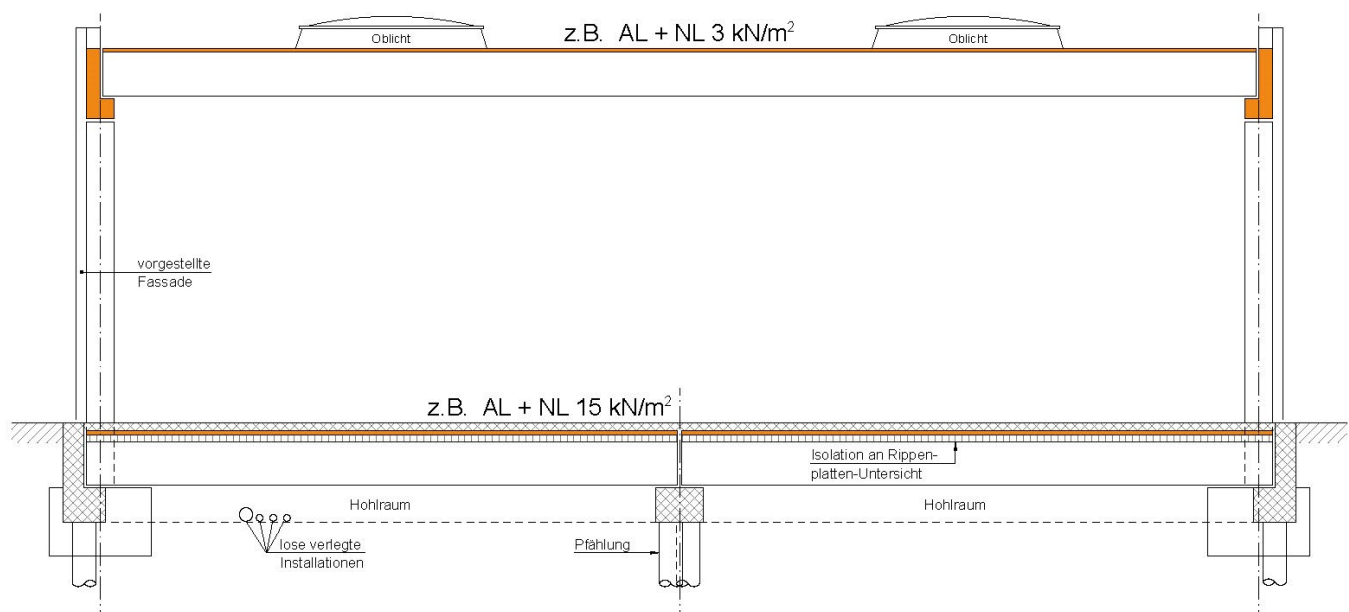
DETAIL 4 AUF PFAHLFUNDATION

Hallenkonstruktion

[Zurück zur Übersicht](#)

MÖGLICHE DETAILAUSFÜHRUNG:

- Hallenkonstruktion auf einer Pfahlfundation (Bodenplatte aus Rippenplatten)



Detail nicht maßstabsgetreu

HINWEIS

Das obige Detail ist ein reines Konstruktionsbeispiel für eine mögliche Detailausführung am Bau. Die Masse, Rohbau-gegebenheiten und die genaue Ausführung können variieren.

Für genauere Detaillösungen zu Ihrem individuellen Projekt beraten wir Sie gerne persönlich. Nehmen Sie mit uns Kontakt auf und profitieren Sie vom umfangreichen Fachwissen unserer Mitarbeitenden.



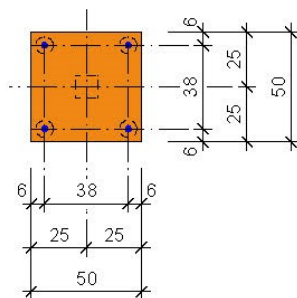
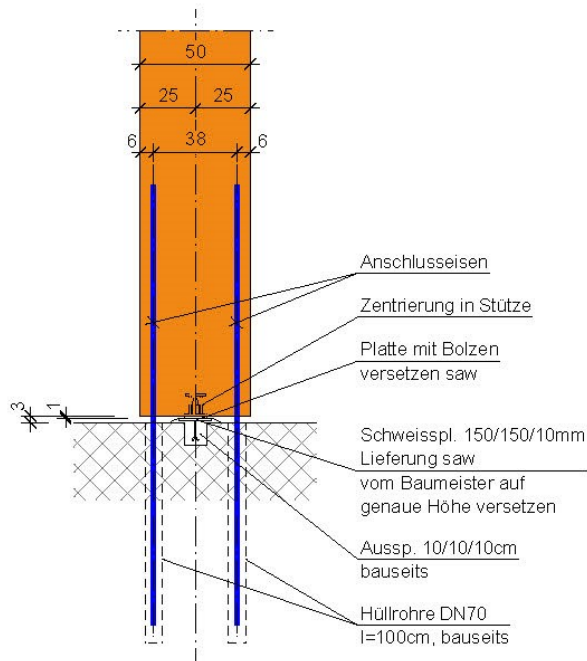
DETAIL 5 BEWEHRUNG AUS STÜTZE

Stützenfuss

[Zurück zur Übersicht](#)

MÖGLICHE DETAILAUSFÜHRUNG:

- Stützenfuss mit Anschlussbewehrung aus der Stütze



Weitere Fundamentvarianten auf Anfrage.

Detail nicht maßstabsgetreu

HINWEIS

Das obige Detail ist ein reines Konstruktionsbeispiel für eine mögliche Detailausführung am Bau. Die Masse, Rohbaugegebenheiten und die genaue Ausführung können variieren.

Für genauere Detaillösungen zu Ihrem individuellen Projekt beraten wir Sie gerne persönlich. Nehmen Sie mit uns Kontakt auf und profitieren Sie vom umfangreichen Fachwissen unserer Mitarbeitenden.



DETAIL 6

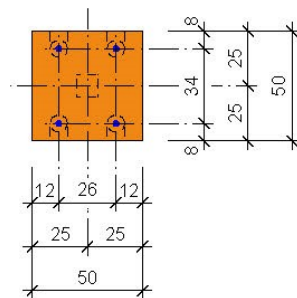
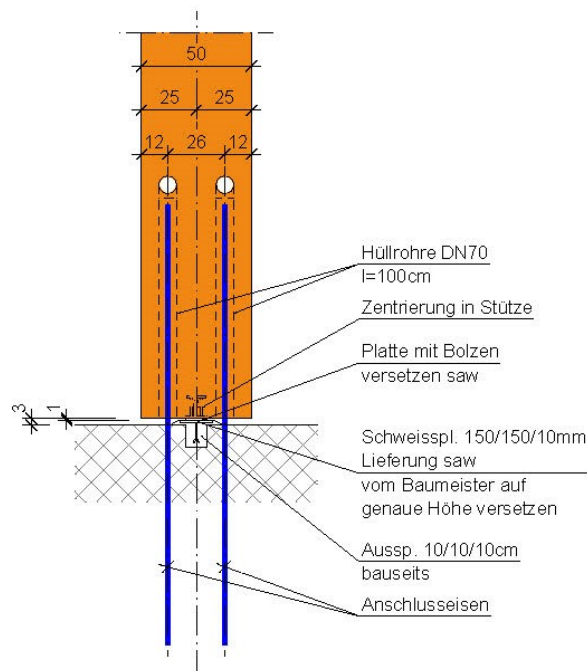
BEWEHRUNG AUS FUNDATION

Stützenfuss

[Zurück zur Übersicht](#)

MÖGLICHE DETAILAUSFÜHRUNG:

- Stützenfuss mit Anschlussbewehrung aus der Bodenplatte (Fundation)



Weitere Fundament-varianten auf Anfrage.

Detail nicht maßstabsgetreu

HINWEIS

Das obige Detail ist ein reines Konstruktionsbeispiel für eine mögliche Detailausführung am Bau. Die Masse, Rohbau-gegebenheiten und die genaue Ausführung können variieren.

Für genauere Detaillösungen zu Ihrem individuellen Projekt beraten wir Sie gerne persönlich. Nehmen Sie mit uns Kontakt auf und profitieren Sie vom umfangreichen Fachwissen unserer Mitarbeitenden.



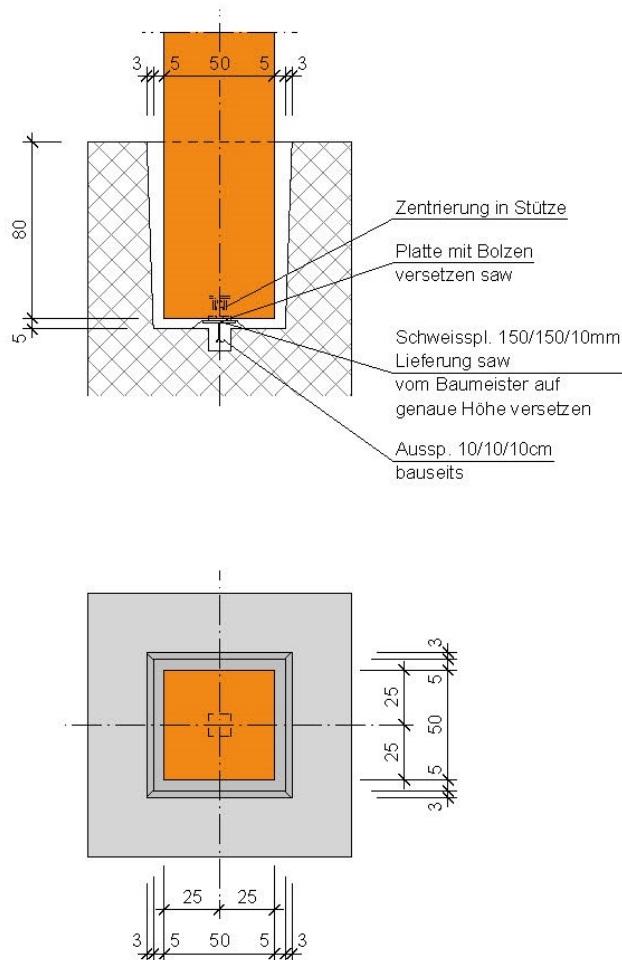
DETAIL 7 KÖCHERFUNDAMENT

Stützenfuss

[Zurück zur Übersicht](#)

MÖGLICHE DETAILAUSFÜHRUNG:

- Stützenfuss mit Köcherfundament



Weitere Fundamentvarianten auf Anfrage.

Detail nicht maßstabsgetreu

HINWEIS

Das obige Detail ist ein reines Konstruktionsbeispiel für eine mögliche Detailausführung am Bau. Die Masse, Rohbau-gegebenheiten und die genaue Ausführung können variieren.

Für genauere Detaillösungen zu Ihrem individuellen Projekt beraten wir Sie gerne persönlich. Nehmen Sie mit uns Kontakt auf und profitieren Sie vom umfangreichen Fachwissen unserer Mitarbeitenden.



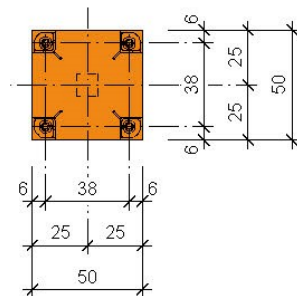
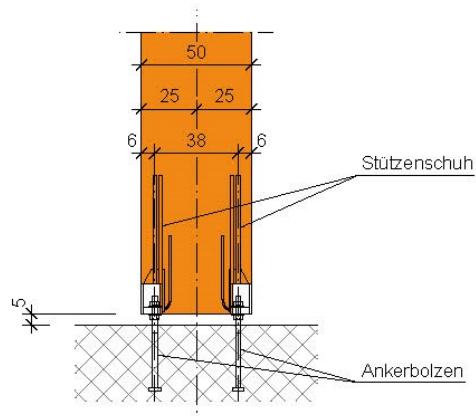
DETAIL 8 STÜTZENSCHUHE

Stützenfuss

[Zurück zur Übersicht](#)

MÖGLICHE DETAILAUSFÜHRUNG:

- Stützenfuss mit Stützenschuhen



Weitere Fundamentvarianten auf Anfrage.

Detail nicht maßstabsgetreu

HINWEIS

Das obige Detail ist ein reines Konstruktionsbeispiel für eine mögliche Detailausführung am Bau. Die Masse, Rohbau-gegebenheiten und die genaue Ausführung können variieren.

Für genauere Detaillösungen zu Ihrem individuellen Projekt beraten wir Sie gerne persönlich. Nehmen Sie mit uns Kontakt auf und profitieren Sie vom umfangreichen Fachwissen unserer Mitarbeitenden.



DETAIL 9

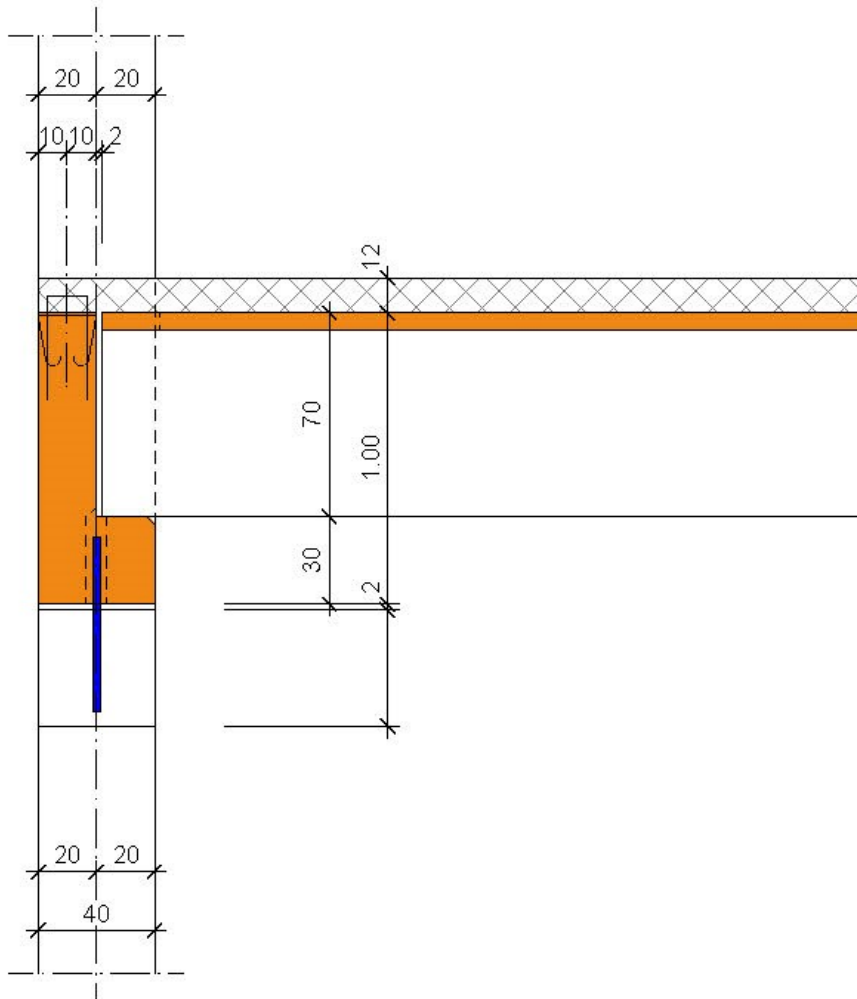
RP AUF TRÄGER (RANDTRÄGER)

Auflager

[Zurück zur Übersicht](#)

MÖGLICHE DETAILAUSFÜHRUNG:

- Detail im Randträgerbereich mit Rippenplatte auf Träger aufgesetzt



Detail nicht maßstabsgetreu

HINWEIS

Das obige Detail ist ein reines Konstruktionsbeispiel für eine mögliche Detailausführung am Bau. Die Masse, Rohbau-gegebenheiten und die genaue Ausführung können variieren.

Für genauere Detaillösungen zu Ihrem individuellen Projekt beraten wir Sie gerne persönlich. Nehmen Sie mit uns Kontakt auf und profitieren Sie vom umfangreichen Fachwissen unserer Mitarbeitenden.



DETAIL 10

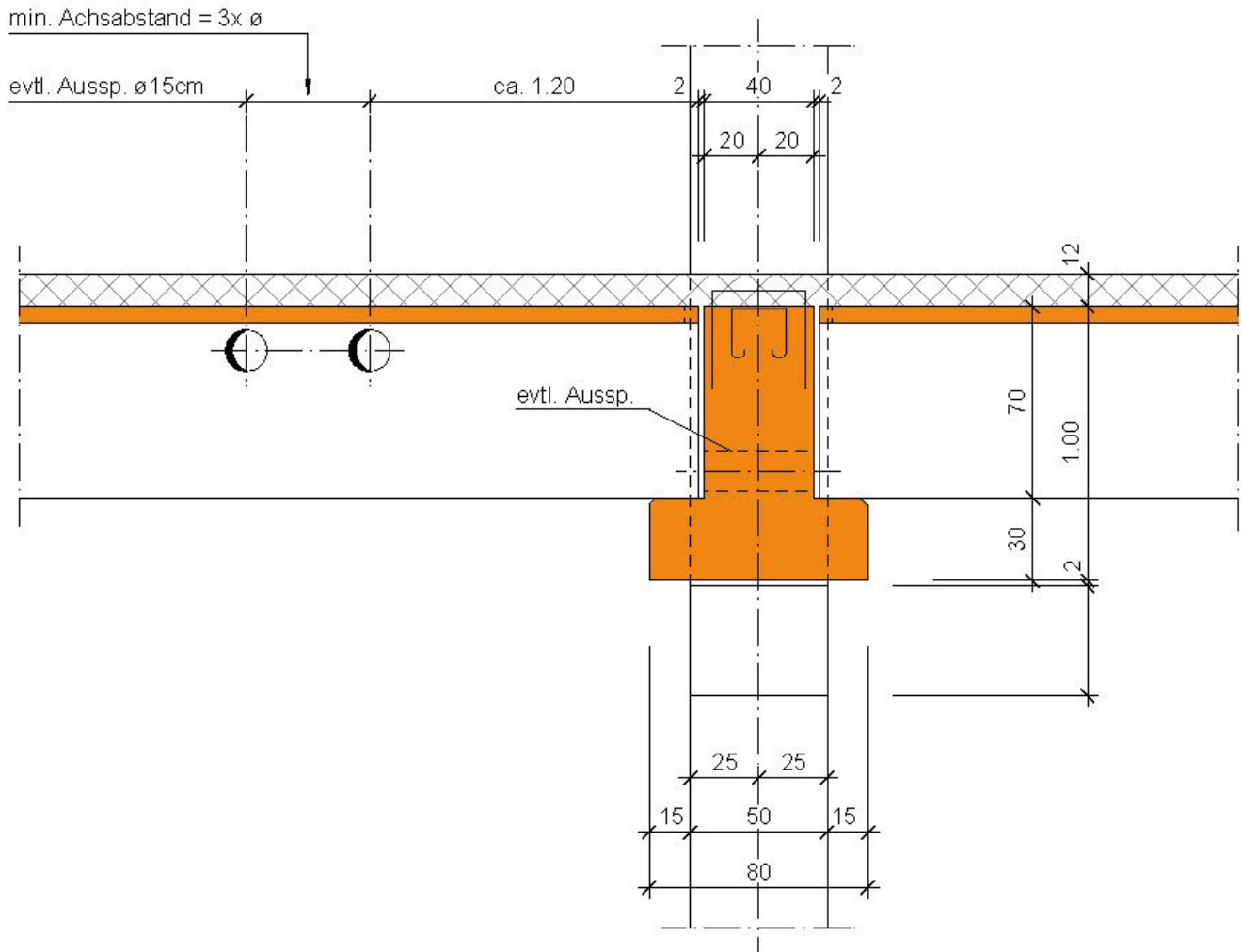
RP AUF TRÄGER (MITTELTRÄGER)

Auflager

[Zurück zur Übersicht](#)

MÖGLICHE DETAILAUSFÜHRUNG:

- Detail im Mittelträgerbereich mit Rippenplatte auf Träger aufgesetzt



Detail nicht maßstabsgetreu

HINWEIS

Das obige Detail ist ein reines Konstruktionsbeispiel für eine mögliche Detailausführung am Bau. Die Masse, Rohbau-gegebenheiten und die genaue Ausführung können variieren.

Für genauere Detaillösungen zu Ihrem individuellen Projekt beraten wir Sie gerne persönlich. Nehmen Sie mit uns Kontakt auf und profitieren Sie vom umfangreichen Fachwissen unserer Mitarbeitenden.



DETAIL 11

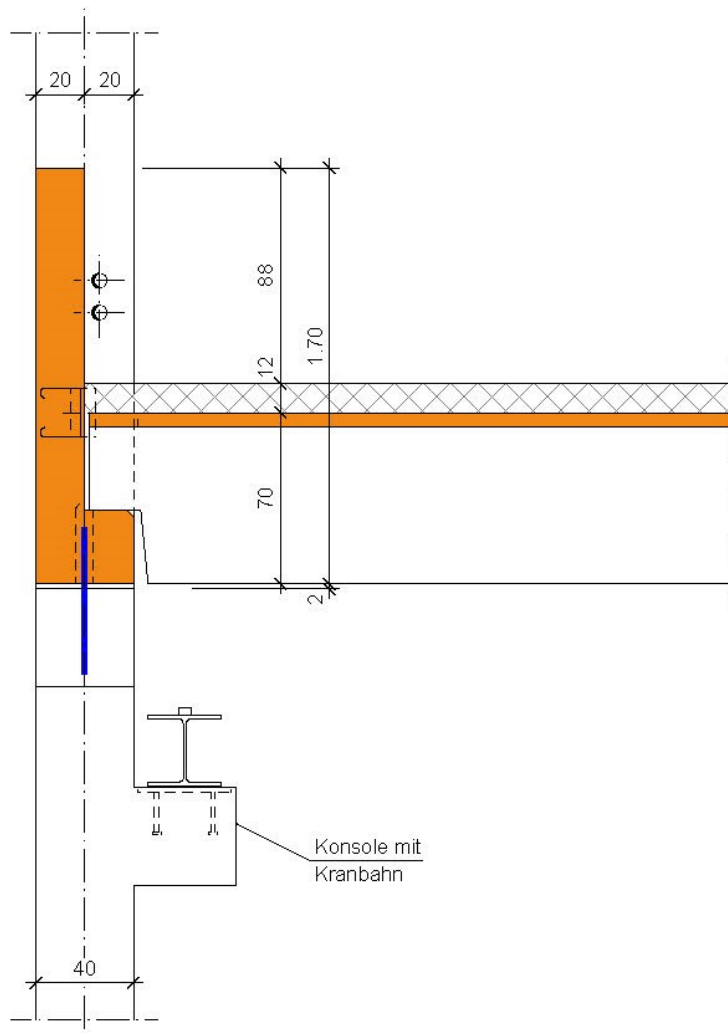
RP TRÄGERBÜNDIG (RANDTRÄGER)

Auflager

[Zurück zur Übersicht](#)

MÖGLICHE DETAILAUSFÜHRUNG:

- Detail im Randträgerbereich mit trägerbündiger Rippenplattenunterkante



Detail nicht maßstabsgetreu

HINWEIS

Das obige Detail ist ein reines Konstruktionsbeispiel für eine mögliche Detailausführung am Bau. Die Masse, Rohbau-gegebenheiten und die genaue Ausführung können variieren.

Für genauere Detaillösungen zu Ihrem individuellen Projekt beraten wir Sie gerne persönlich. Nehmen Sie mit uns Kontakt auf und profitieren Sie vom umfangreichen Fachwissen unserer Mitarbeitenden.



DETAIL 12

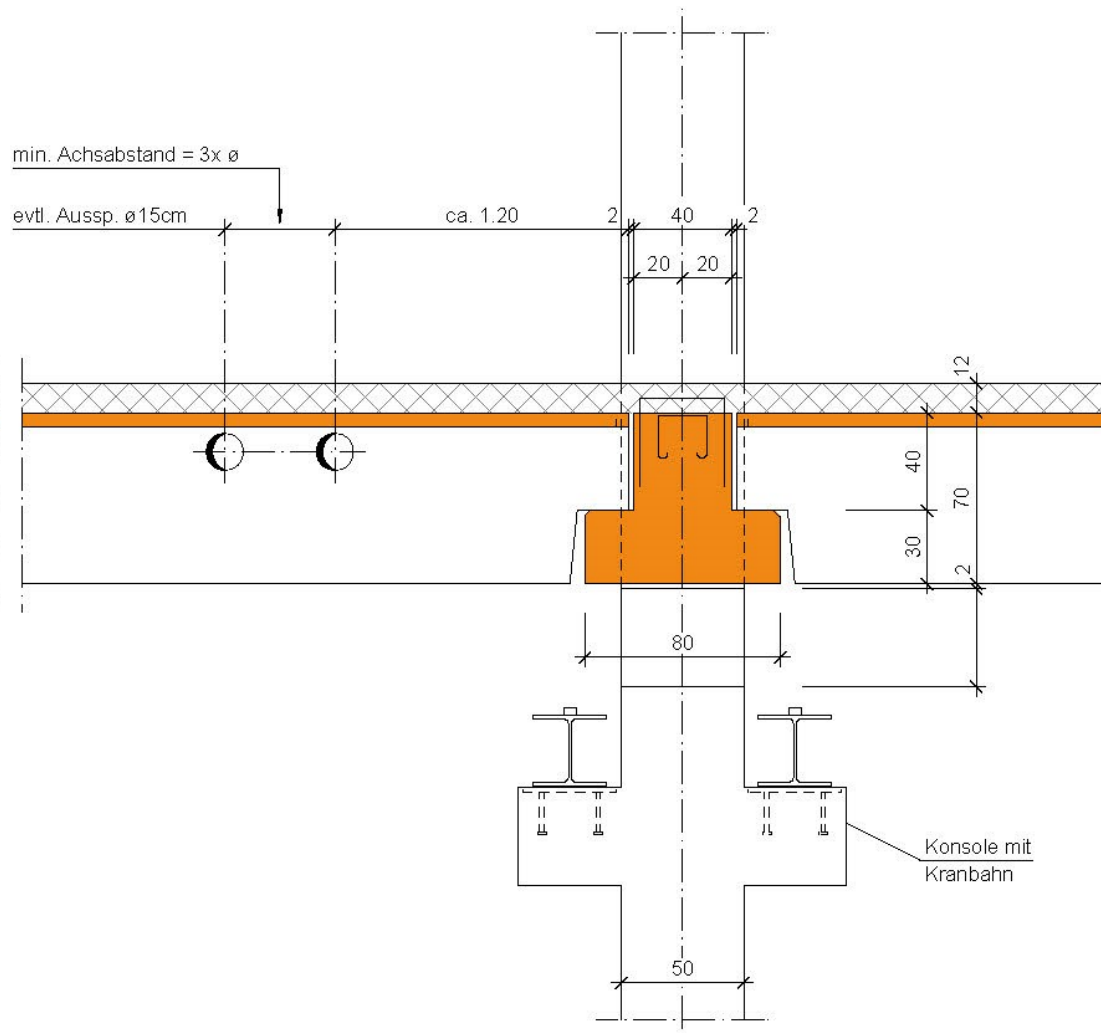
RP TRÄGERBÜNDIG (MITTELTRÄGER)

Auflager

[Zurück zur Übersicht](#)

MÖGLICHE DETAILAUSFÜHRUNG:

- Detail im Mittelträgerbereich mit trägerbündiger Rippenplattenunterkante



Detail nicht maßstabsgetreu

HINWEIS

Das obige Detail ist ein reines Konstruktionsbeispiel für eine mögliche Detailausführung am Bau. Die Masse, Rohbau-gegebenheiten und die genaue Ausführung können variieren.

Für genauere Detaillösungen zu Ihrem individuellen Projekt beraten wir Sie gerne persönlich. Nehmen Sie mit uns Kontakt auf und profitieren Sie vom umfangreichen Fachwissen unserer Mitarbeitenden.



DETAIL 13

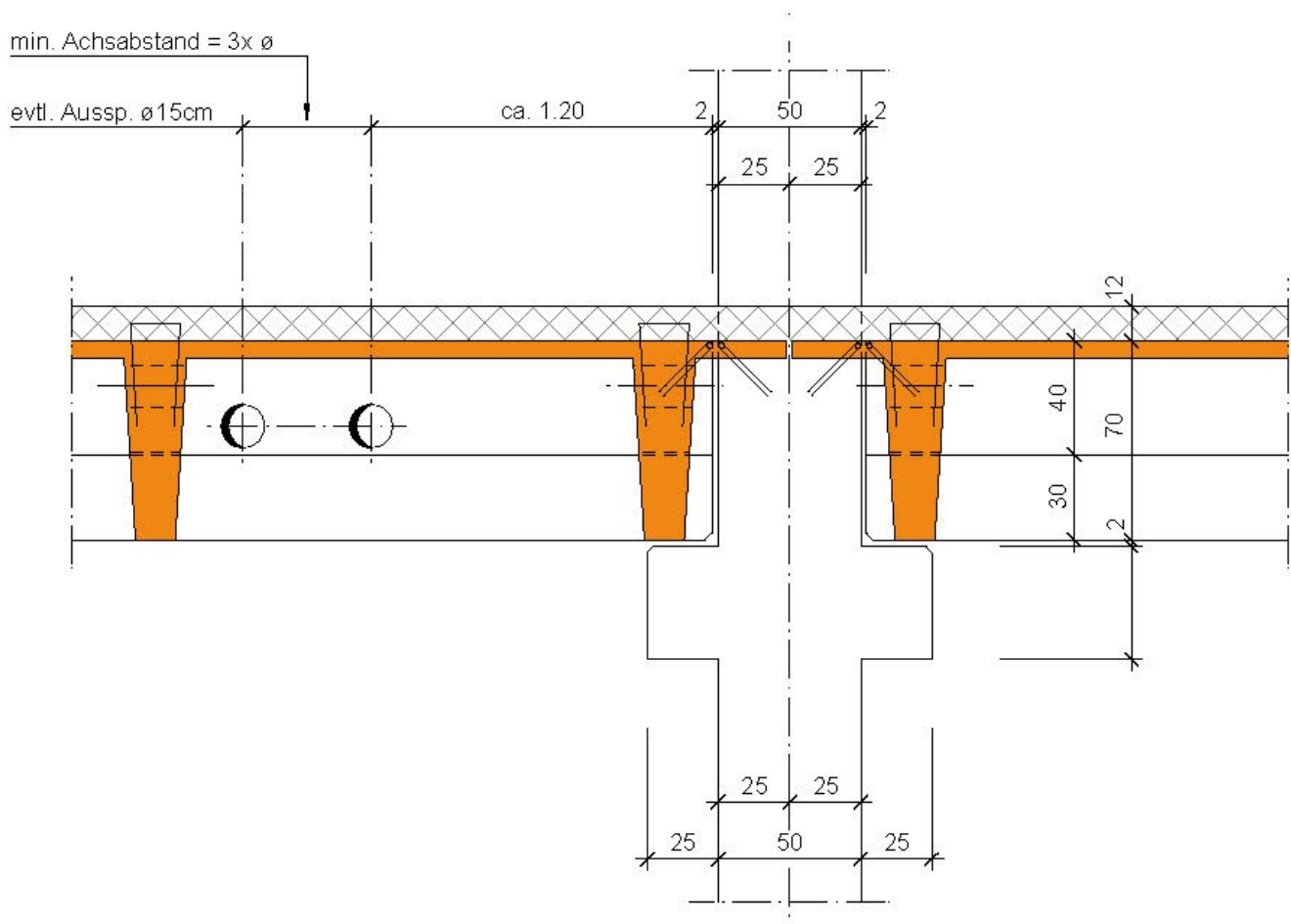
RP TRÄGERBÜNDIG (STÜTZE)

Auflager

[Zurück zur Übersicht](#)

MÖGLICHE DETAILAUSFÜHRUNG:

- Detail im Stützenbereich mit trägerbündiger Rippenplattenunterkante



Detail nicht maßstabsgetreu

HINWEIS

Das obige Detail ist ein reines Konstruktionsbeispiel für eine mögliche Detailausführung am Bau. Die Masse, Rohbau-gegebenheiten und die genaue Ausführung können variieren.

Für genauere Detaillösungen zu Ihrem individuellen Projekt beraten wir Sie gerne persönlich. Nehmen Sie mit uns Kontakt auf und profitieren Sie vom umfangreichen Fachwissen unserer Mitarbeitenden.



DETAIL 14

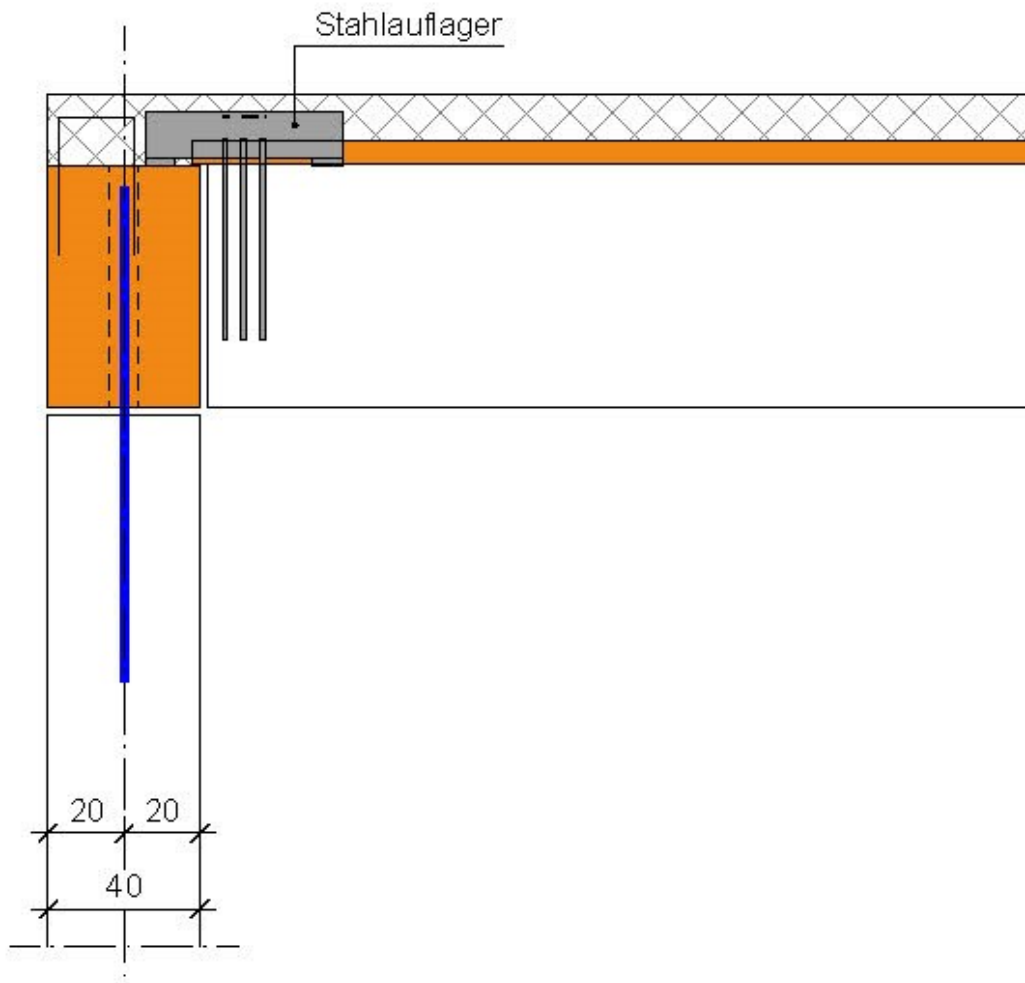
STAHLAUFLAGER (RANDTRÄGER)

Auflager

[Zurück zur Übersicht](#)

MÖGLICHE DETAILAUSFÜHRUNG:

- Detail im Randträgerbereich mit Stahlauflager



Detail nicht maßstabsgetreu

HINWEIS

Das obige Detail ist ein reines Konstruktionsbeispiel für eine mögliche Detailausführung am Bau. Die Masse, Rohbau-gegebenheiten und die genaue Ausführung können variieren.

Für genauere Detaillösungen zu Ihrem individuellen Projekt beraten wir Sie gerne persönlich. Nehmen Sie mit uns Kontakt auf und profitieren Sie vom umfangreichen Fachwissen unserer Mitarbeitenden.



DETAIL 15

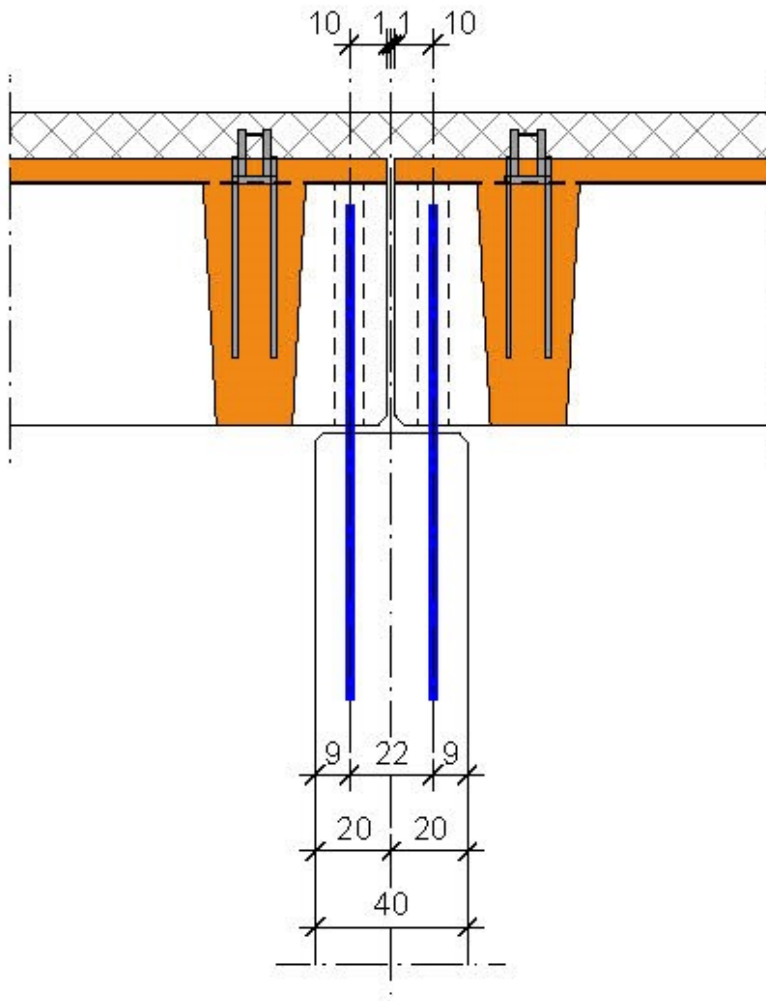
STAHLAUFLAGER (STÜTZE)

Auflager

[Zurück zur Übersicht](#)

MÖGLICHE DETAILAUSFÜHRUNG:

- Detail im Stützenbereich mit Stahlaufleger



Detail nicht maßstabsgetreu

HINWEIS

Das obige Detail ist ein reines Konstruktionsbeispiel für eine mögliche Detailausführung am Bau. Die Masse, Rohbaugegebenheiten und die genaue Ausführung können variieren.

Für genauere Detaillösungen zu Ihrem individuellen Projekt beraten wir Sie gerne persönlich. Nehmen Sie mit uns Kontakt auf und profitieren Sie vom umfangreichen Fachwissen unserer Mitarbeitenden.



DETAIL 16

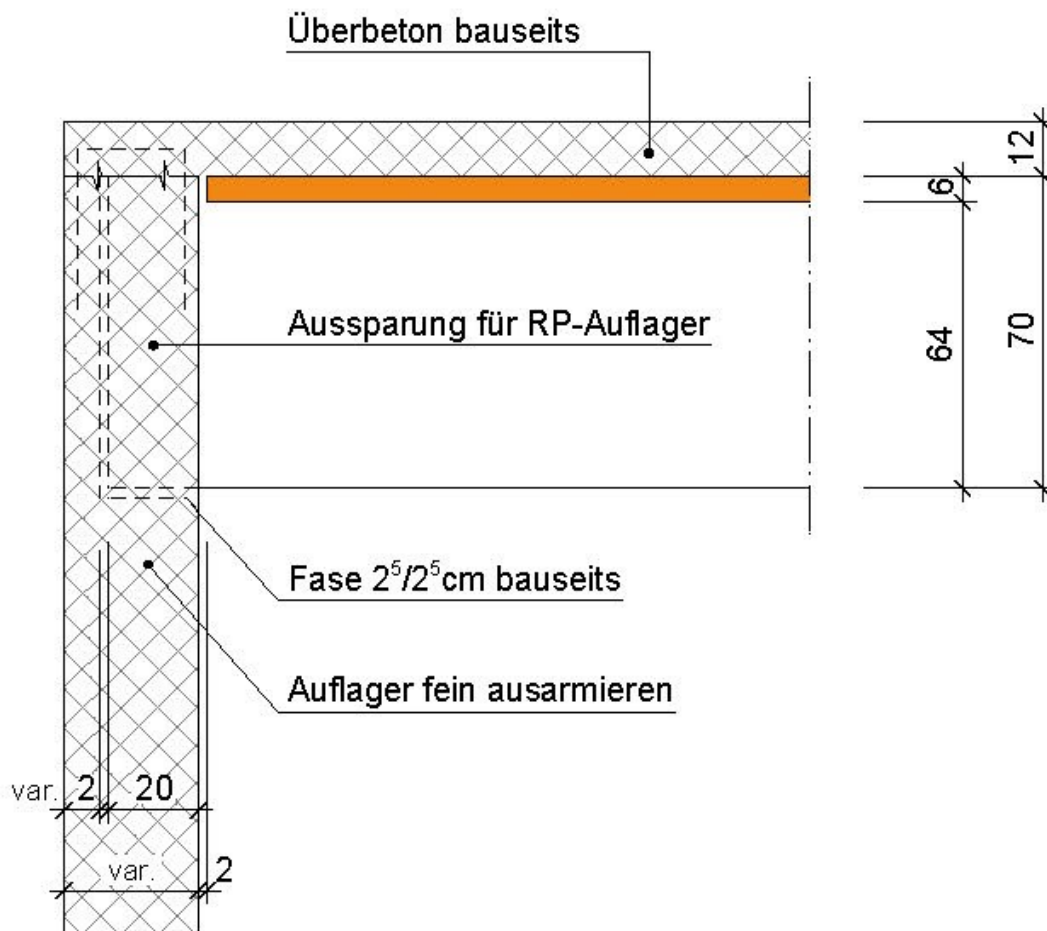
ORTBETONWAND RP EINGELASSEN

Auflager

[Zurück zur Übersicht](#)

MÖGLICHE DETAILAUSFÜHRUNG:

- Ortbetonauflager mit eingelassener Rippenplatte (Ausparung)



Detail nicht maßstabsgetreu

HINWEIS

Das obige Detail ist ein reines Konstruktionsbeispiel für eine mögliche Detailausführung am Bau. Die Masse, Rohbaugegebenheiten und die genaue Ausführung können variieren.

Für genauere Detaillösungen zu Ihrem individuellen Projekt beraten wir Sie gerne persönlich. Nehmen Sie mit uns Kontakt auf und profitieren Sie vom umfangreichen Fachwissen unserer Mitarbeitenden.



DETAIL 17

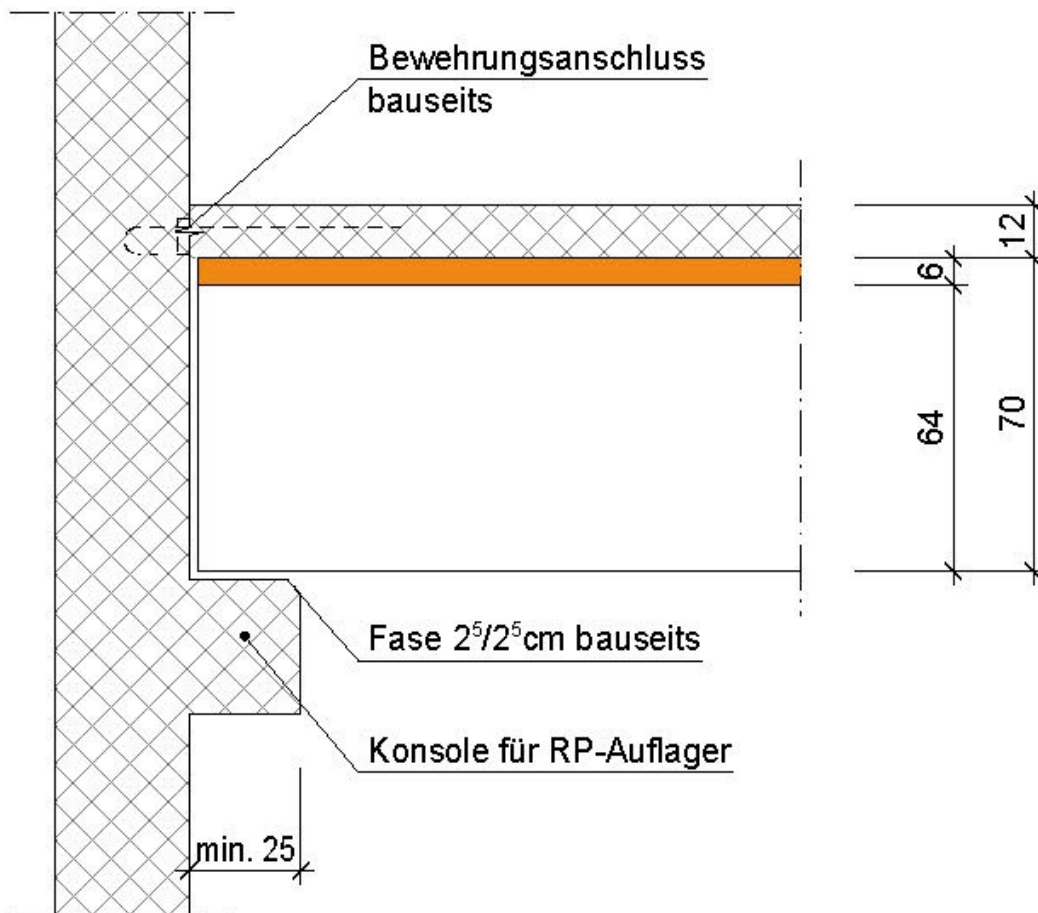
ORTBETONWAND RP VORGESETZT

Auflager

[Zurück zur Übersicht](#)

MÖGLICHE DETAILAUSFÜHRUNG:

- Ortbetonauflager mit vorgesetzter Rippenplatte



Detail nicht maßstabsgetreu

HINWEIS

Das obige Detail ist ein reines Konstruktionsbeispiel für eine mögliche Detailausführung am Bau. Die Masse, Rohbau-gegebenheiten und die genaue Ausführung können variieren.

Für genauere Detaillösungen zu Ihrem individuellen Projekt beraten wir Sie gerne persönlich. Nehmen Sie mit uns Kontakt auf und profitieren Sie vom umfangreichen Fachwissen unserer Mitarbeitenden.



DETAIL 18

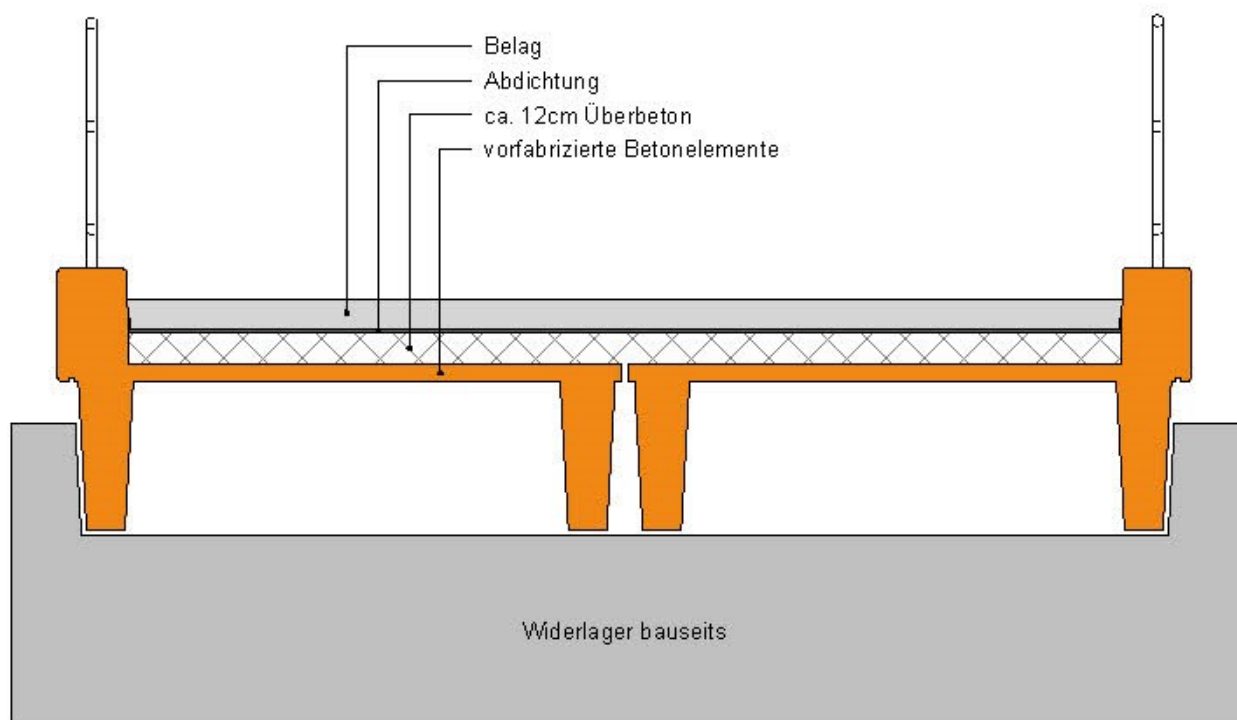
RIPPENPLATTENBRÜCKE

Brückenkonstruktion

[Zurück zur Übersicht](#)

MÖGLICHE DETAILAUSFÜHRUNG:

- Brückenkonstruktion mit Rippenplatten



Detail nicht maßstabsgetreu

HINWEIS

Das obige Detail ist ein reines Konstruktionsbeispiel für eine mögliche Detailausführung am Bau. Die Masse, Rohbau-gegebenheiten und die genaue Ausführung können variieren.

Für genauere Detaillösungen zu Ihrem individuellen Projekt beraten wir Sie gerne persönlich. Nehmen Sie mit uns Kontakt auf und profitieren Sie vom umfangreichen Fachwissen unserer Mitarbeitenden.



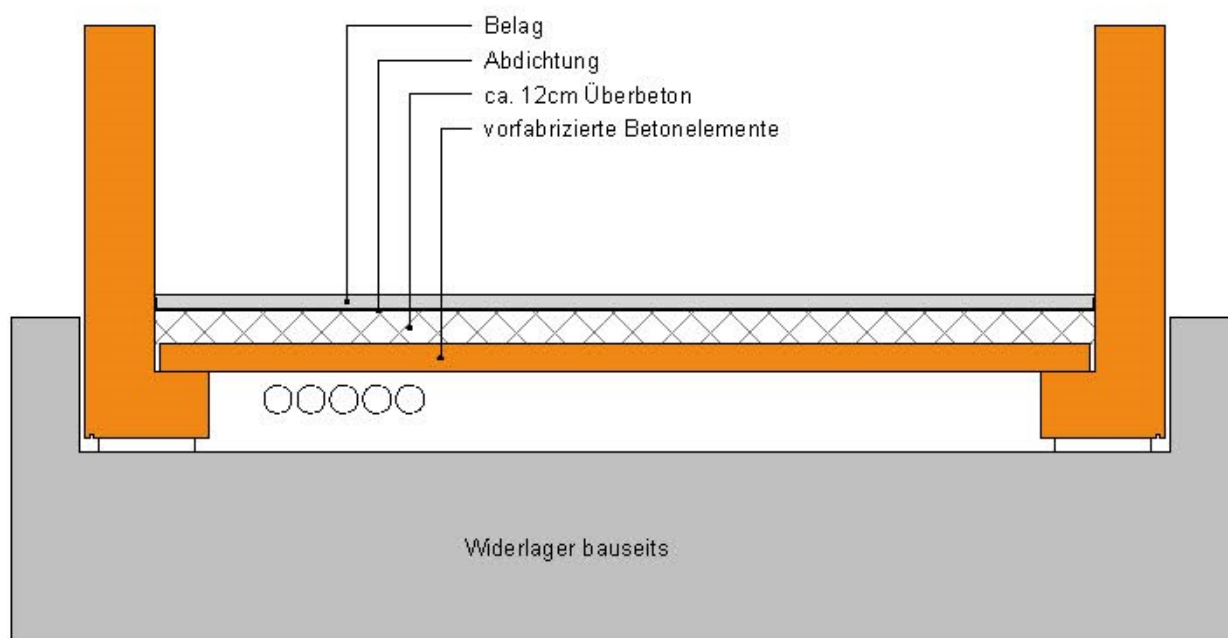
DETAIL 19 TRÄGERBRÜCKE

Brückenkonstruktion

[Zurück zur Übersicht](#)

MÖGLICHE DETAILAUSFÜHRUNG:

- Brückenkonstruktion mit Längsträgern und Betonplatten



Detail nicht maßstabsgetreu

HINWEIS

Das obige Detail ist ein reines Konstruktionsbeispiel für eine mögliche Detailausführung am Bau. Die Masse, Rohbau-gegebenheiten und die genaue Ausführung können variieren.

Für genauere Detaillösungen zu Ihrem individuellen Projekt beraten wir Sie gerne persönlich. Nehmen Sie mit uns Kontakt auf und profitieren Sie vom umfangreichen Fachwissen unserer Mitarbeitenden.

